

報道関係者各位

2020年12月2日発行

プレス金型用3次元CADの新製品 TopSolid'Progressを12月4日に発売

国内4,500社にCAD/CAM/CAEシステムを提供しているコダマコーポレーション株式会社(本社:神奈川県横浜市、代表取締役社長:小玉博幸)は12月4日(金)、フランスのCAD/CAMベンダーであるTOPSOLID社が開発したプレス金型用3次元CADシステムの新製品「TopSolid'Progress」(トップソリッドプログレス)を国内で発売致します。

「2020年版ものづくり白書」によると、日本の製造業では、3次元設計に必要な3次元CADを活用した設計を実施している企業が全体の約2割弱しかなく、また、2次元CADで設計している、そもそも設計をデータ化していない企業が全体の約4割を占めるなど、その普及、活用がかなり遅れています。

コダマコーポレーションは、3次元CADやCAMの活用による「手戻りのないものづくり」の実現を推進し、国内製造業の競争力を向上させるため、TOPSOLID社の国内総販売元としてCAD/CAM/CAEシステムの開発、販売、サポートを行っています。

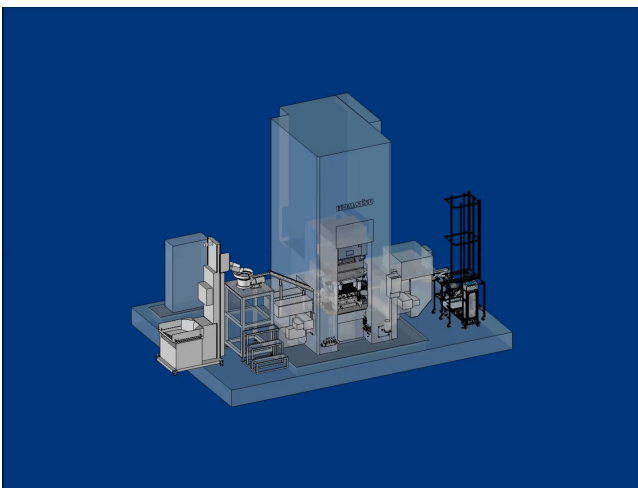
なお、TopSolid'Progressは、IT導入補助金の登録ITツールであり、中小企業では四分の三以内の補助を受けることができます。

今回発売する新製品 TopSolid'Progressの3つの特長を以下にご紹介します。

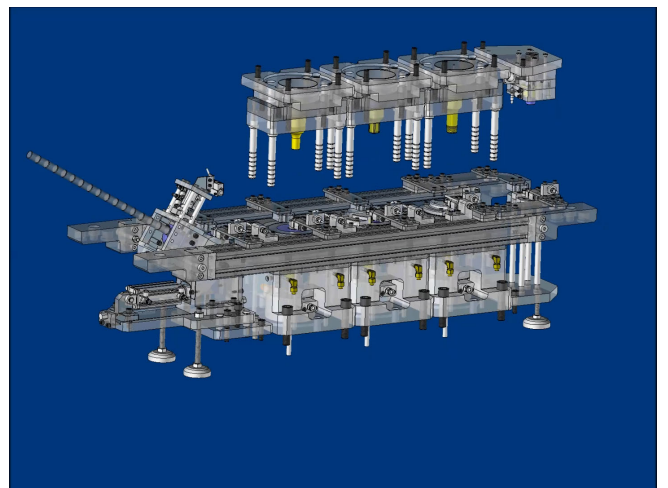
高速処理とアニメーションで金型設計の品質を向上

TopSolid'Progressは、単発、順送、トランスファ金型の設計に対応し、搬送装置を含めた大規模な金型でも高速レスポンスで快適な作業、高速投影による図面作成時間の短縮とファイルの読み込み時間の大幅な短縮を実現しました。

また、金型の製作前に画面上で金型開閉のアニメーションにより金型部品、プレス機やその周辺装置の干渉を事前に検証でき、設計品質を向上させ、手戻りのない金型製作を実現します。



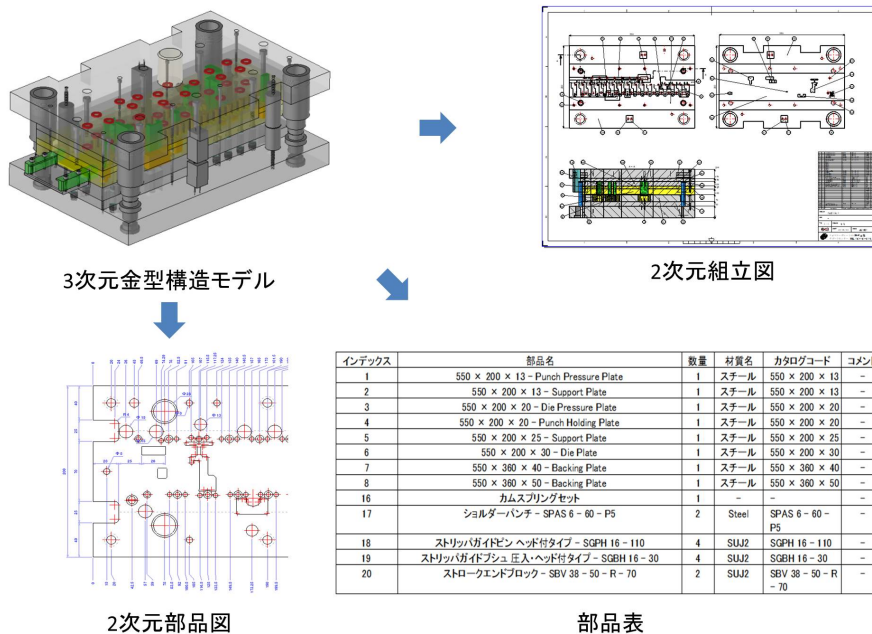
プレス機を含むアニメーション



金型開閉のアニメーション

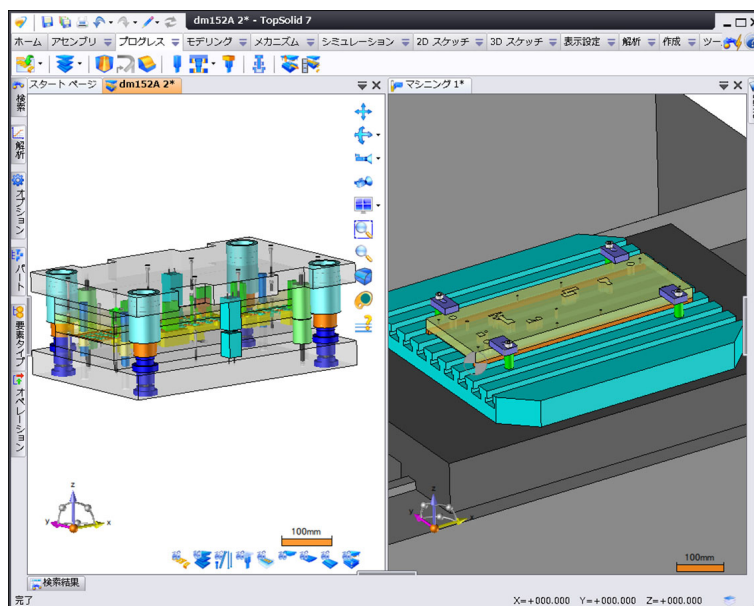
金型組立図、部品図や部品表を3次元データから自動で作成

TopSolid®Progressは、JIS規格に対応した図面作成機能を搭載しており、3次元モデルを利用し簡単に2次元図面を作成できます。また、製品モデル、3次元金型構造モデル、2次元組立図、部品図のすべてが連動しているため、3次元モデルの設計変更によって、2次元図面、部品表が自動で更新されます。



統合されたCAD/CAM、PDMシステムの連携で設計変更にも自動で対応

TopSolid®Progressを含むTopSolidシリーズは、CAD、CAE、金型CAD、CAD/CAMのすべてのアプリケーションが連動し、CAMではポケット、溝、穴フィーチャを自動認識しツールパスを自動作成します。製品モデルの変更で金型構造モデル、金型構造図面、CAMのツールパスのすべてが自動で更新され、手戻りを防止します。また、統合されたPDMがこれらのすべてのデータの変更履歴やユーザーのアクセス権と承認を管理します。



金型モデル(左)とツールパスを自動で作成した金型部品(右)

対応しているOS Windows 10 Pro、Pro for Workstation、Pro for Workstation Plus、
Enterprise、Education（64bit）
Windows 8、8.1 Pro、Enterprise（64bit）
Windows 7 Professional、Enterprise、Ultimate SP1以上（64bit）

価格 1,330,000円(税別)
年間のメンテナンス料金を含まない、ソフトウェアライセンス使用权のみの標準価格です。
TopSolid'Design 7 Proが別途必要です。

お問合せ窓口

コダマコーポレーション株式会社 事業推進室 中條 貴之

TEL 045-949-1331 FAX 045-949-1515 E-mail bizinfo@kodamacorp.co.jp

URL <http://www.kodamacorp.co.jp/>

- * このプレスリリースに記載された会社名、商品名は、各社の商標、または登録商標です。
- * このプレスリリースに記載された情報は、発表日現在の情報であり、時間の経過または様々な後発事象によって変更される可能性がありますので、あらかじめご了承ください。